

**Safety** **1st**

**Dreamy**

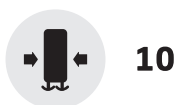
0 – 9 kg



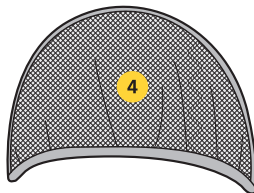
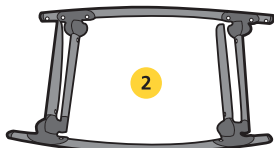
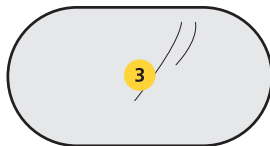
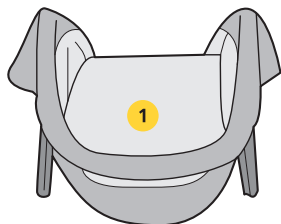
Modelo:  
MC113

[safety1st.com](https://www.safety1st.com)

# Índice



# Apresentação Presentación

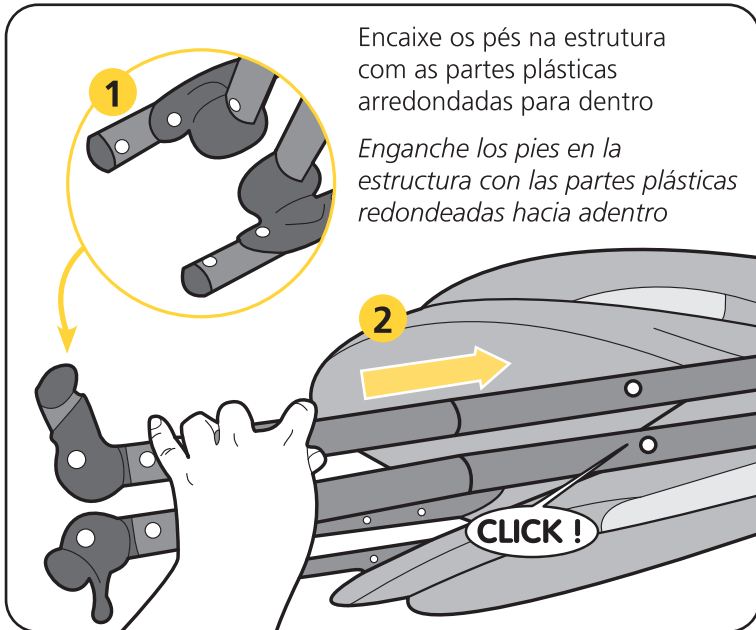


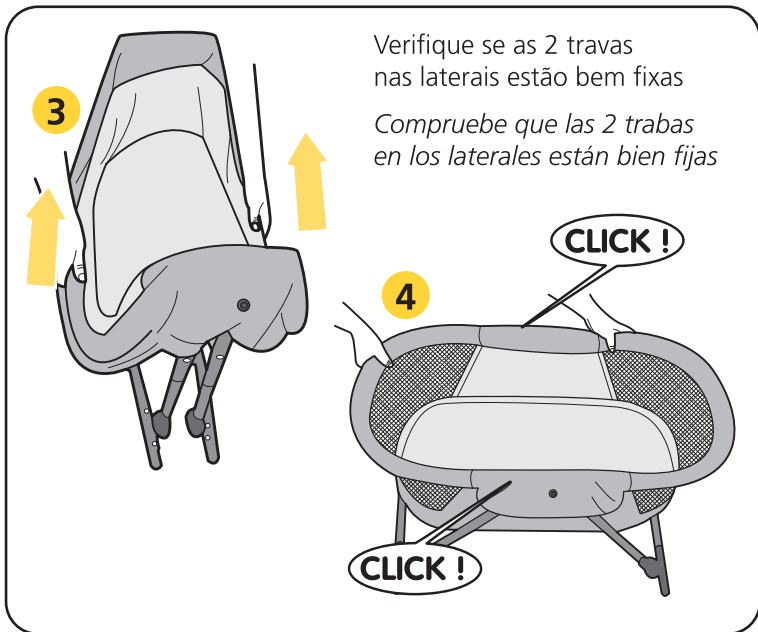
1. Estrutura | *Estructura*
2. Pernas | *Piernas*
3. Colchão | *Colchón*
4. Mosquiteiro | *Mosquitero*
5. Bolsa de transporte

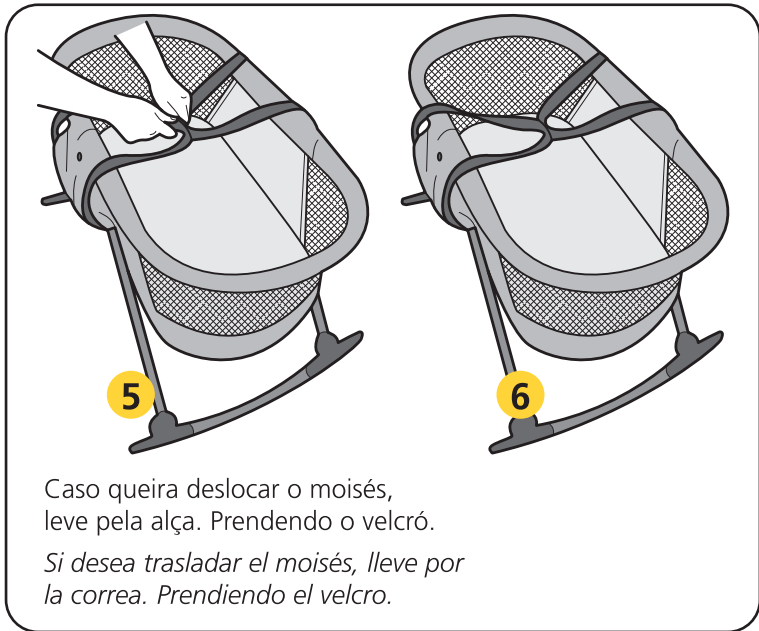




## Montagem Montaje

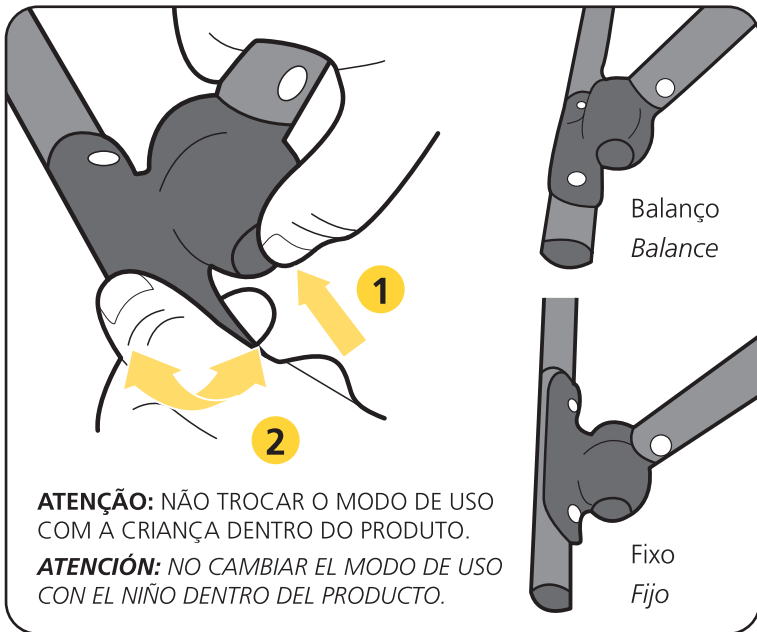






## Modo fixo e balanço

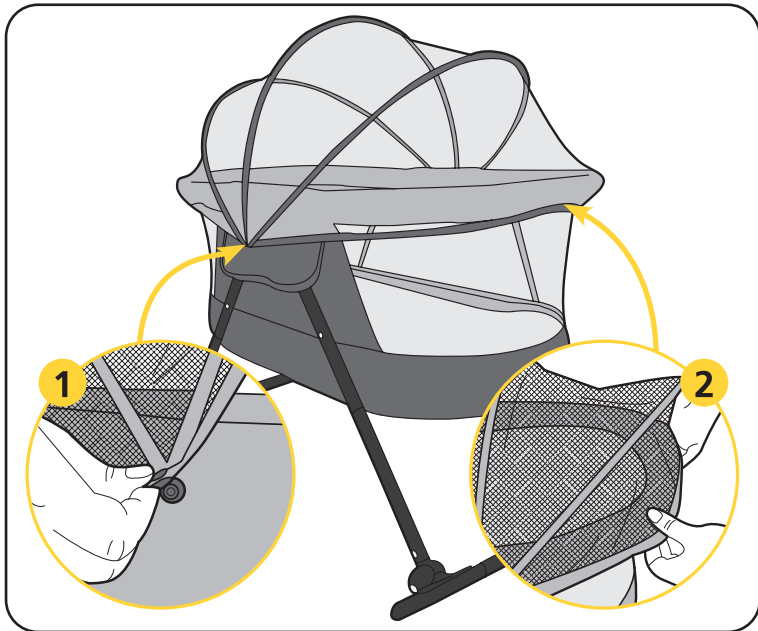
*Modo fijo y balance*





# Mosquiteiro

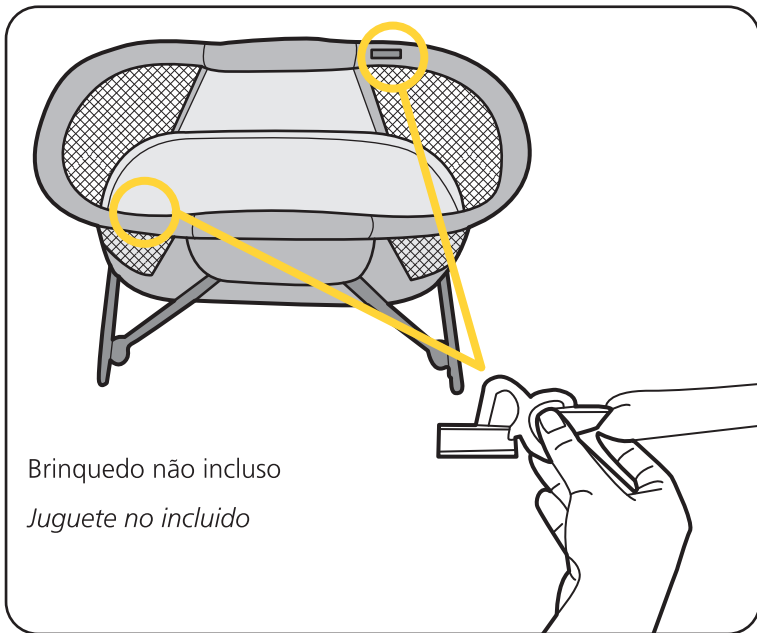
*Mosquitero*

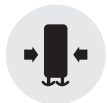




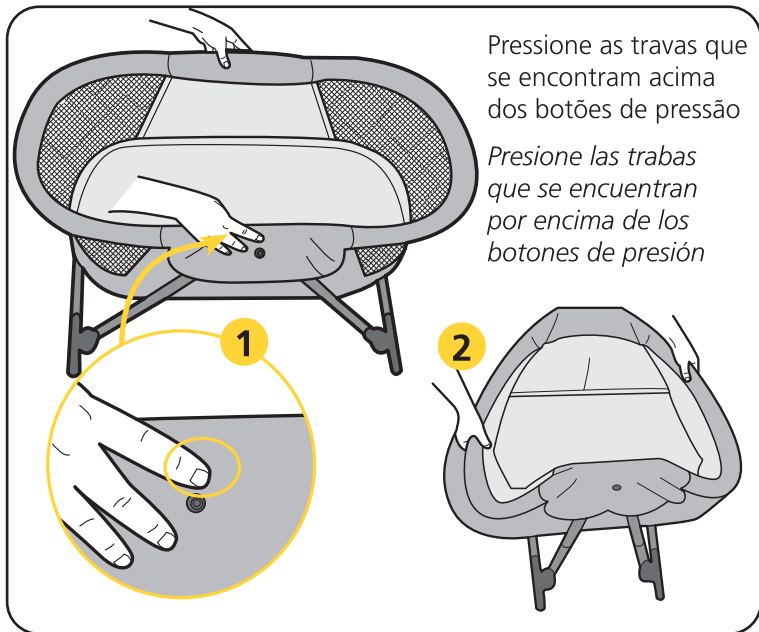
## Tira suporte para brinquedos

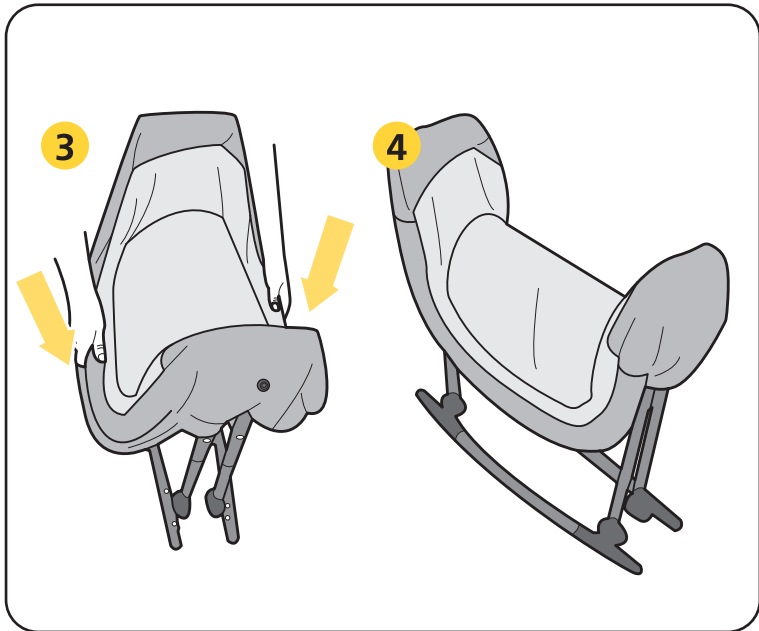
*Tira soporte para juguetes*





## Fechamento Cierre

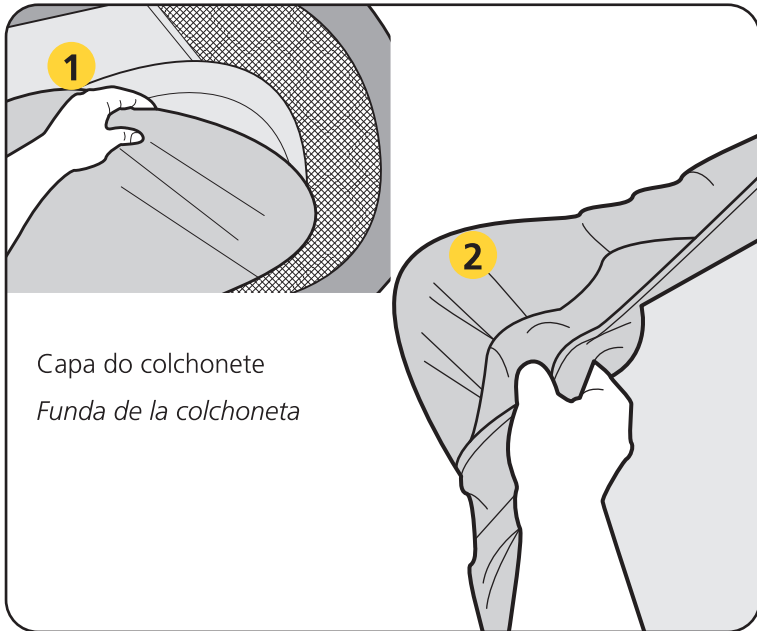






## Limpeza e manutenção

*Limpieza y mantenimiento*





Periodicamente, verifique o moisés, em busca de parafusos soltos, partes gastas, material rasgado ou partes descosturadas. Troque ou conserte as partes, conforme necessário.

Exposição excessiva ao sol ou calor poderá fazer com que partes do moisés desbotem ou fiquem retorcidas.

A capa do colchonete pode ser completamente removida e lavada à mão. O restante deve ser limpo com pano úmido.

*Periódicamente, verifique el moisés, en busca de tornillos sueltos, partes gastadas, material rasgado o partes descosidas. Cambie o repare las partes según sea necesario.*

*La exposición excesiva al sol o al calor puede hacer que las partes del moisés descoloren o queden retorcidas.*

*La funda de la colchoneta puede ser completamente removida y lavada a mano. El resto debe limpiarse con un paño húmedo.*



**PT**



## **ATENÇÃO**

ESTE PRODUTO É INDICADO PARA CRIANÇAS DO NASCIMENTO AOS 9 KG, OU ATÉ QUANDO A CRIANÇA NÃO CONSIGA SENTAR-SE SOZINHA, NEM ESCALAR AS BORDAS DO PRODUTO.

QUANDO A CRIANÇA JÁ TIVER FIRMEZA E CONSEGUIR SENTAR-SE SOZINHA SUSPENDA O USO DO PRODUTO.

VERIFIQUE SE TODAS AS TRAVAS ESTÃO ACIONADAS ANTES DE USAR.

NUNCA DEIXE A CRIANÇA SEM A SUPERVISÃO DE UM ADULTO.

UTILIZE SOMENTE EM SUPERFÍCIES HORIZONTAIS E PLANAS.

NUNCA UTILIZE ESSE PRODUTO SOBRE SUPERFÍCIES ALTAS, ESCORREGADIAS E MACIAS SEM FIRMEZA. ISSO PODE CAUSAR INSTABILIDADE, COM A POSSIBILIDADE DE TOMBAMENTO DO PRODUTO.



NUNCA LEVANTE O  
PRODUTO COM A  
CRIANÇA DENTRO DELE.

DEIXE DE USAR O PRODUTO  
SE ELE APRESENTAR  
QUALQUER TIPO DE DEFEITO  
OU PARTES FALTANDO.

SÓ UTILIZE PEÇAS DE  
REPOSIÇÃO AUTORIZADAS  
OU INDICADAS  
PELO FABRICANTE.

A MONTAGEM E  
FECHAMENTO DO PRODUTO,  
SÓ DEVEM SER FEITAS  
POR UM ADULTO.

USE APENAS COM  
UMA CRIANÇA.

O PRODUTO NÃO SUBSTITUI  
A CAMA OU BERÇO.

NÃO USAR PRÓXIMO  
DE FONTES DE CALOR.

O PRODUTO NÃO  
DEVE SER UTILIZADO  
COMO UM DISPOSITIVO  
DE RETENÇÃO VEICULAR.

**PT**



## Garantia

Agradecemos por adquirir este produto e garantimos ao comprador que este produto é livre de defeitos quando usado sob condições normais, por um período de 1 ano a partir da data da compra, efetuada no Brasil. Para estender a garantia de forma gratuita por mais 1 ano (totalizando 2 anos), solicitamos que, em até 1 ano a partir da data da compra, o produto seja registrado em nosso site: [www.safety1st.com.br/registro](http://www.safety1st.com.br/registro)

O primeiro comprador é o único beneficiário. Caso o produto apresente defeitos de material ou de fabricação, a Safety 1st reparará ou substituirá o produto, a nosso critério, de forma gratuita. Em caso de problemas, procure a loja onde foi adquirido, uma Assistência Técnica autorizada ou o departamento de Atendimento ao Consumidor. O comprador é responsável pelos custos de envio do produto para a Assistência Técnica ou para o fabricante. O produto defeituoso deve ser devolvido em sua embalagem original acompanhado da nota fiscal de compra. Esta garantia perderá a validade se o produto for modificado ou consertado por profissional não autorizado ou se o defeito for decorrente de utilização indevida.

Saiba mais em: [www.safety1st.com.br/termos-de-garantia](http://www.safety1st.com.br/termos-de-garantia)

Validade indeterminada.



## Registro



Registre seu produto e mantenha-se informado(a) dos alertas de segurança e informações associadas que podem surgir sobre o item que você adquiriu. Somente assim poderemos prestar um serviço de melhor qualidade e contatá-lo(a) em caso de uma necessidade especial. Os dados informados serão mantidos em sigilo e não serão compartilhados com terceiros. Ao enviar o registro, você autorizará o envio de informações e mensagens que julgamos de seu interesse.

1. Visite o endereço <http://www.safety1st.com.br/registro>
2. Preencha o formulário eletrônico identificando este produto como Moisés Dreamy MC113, Safety 1st
3. Você receberá a comprovação de seu registro por e-mail

**ATENDIMENTO AO CONSUMIDOR**  
[www.safety1st.com.br/atendimento](http://www.safety1st.com.br/atendimento)

**ES**



**ATENCIÓN**

ESTE PRODUCTO ESTÁ INDICADO PARA NIÑOS DEL NACIMIENTO A LOS 9 KG, O HASTA QUE EL NIÑO NO PUEDA SENTARSE SOLO, NI ESCALAR LOS BORDES DEL PRODUCTO.

CUANDO EL NIÑO ADQUIERA FIRMEZA Y CONSIGA SENTARSE SOLO SUSPENDA EL USO DEL PRODUCTO.

COMPRUEBE QUE TODAS LAS TRABAS ESTÁN ACTIVADAS ANTES DE USAR.

NUNCA DEJE AL NIÑO SIN LA SUPERVISIÓN DE UN ADULTO.

UTILICE SÓLO SUPERFICIES HORIZONTALES Y PLANAS.

NUNCA UTILICE ESTE PRODUCTO SOBRE SUPERFICIES ALTAS, RESBALADIZAS Y SUAVES

SIN FIRMEZA. ESTO PUEDE CAUSAR INESTABILIDAD, CON LA POSIBILIDAD DE CAÍDA DEL PRODUCTO.

NUNCA LEVANTE EL PRODUCTO CON EL NIÑO DENTRO DE ÉL.

DEJE DE USAR EL PRODUCTO SI PRESENTA ALGÚN TIPO DE



DEFECTO O PARTES  
QUE FALTAN.

SÓLO UTILICE PIEZAS  
DE REPUESTO AUTORIZADAS  
O INDICADAS POR  
EL FABRICANTE.

EL MONTAJE Y CIERRE  
DEL PRODUCTO, SÓLO  
DEBEN SER REALIZADOS  
POR UN ADULTO.

UTILICE SÓLO CON UN NIÑO.

EL PRODUCTO NO SUSTITUYE  
LA CAMA O LA CUNA.

NO UTILICE CERCA DE  
FUENTES DE CALOR.

EL PRODUCTO NO DEBE  
UTILIZARSE COMO  
DISPOSITIVO DE RETENCIÓN  
PARA VEHÍCULOS.



Av. Nilo Peçanha, 1516/1582  
Campos dos Goytacazes/RJ  
CEP 28030-035

Importado por  
**COMPANHIA DOREL BRASIL**  
CNPJ 10.659.948/0001-07

País de Origem: China  
Todos os direitos reservados  
As ilustrações podem diferir do produto

---

País de Origen: China  
Todos los derechos reservados  
Las ilustraciones pueden diferir del producto

Representante exclusivo en:

**Chile:** Comercial e Industrial **Silfa S.A.**  
San Ignacio 0201,  
Parque Industrial Portezuelo Quilicura  
Santiago - Chile  
Teléfono: (562) 2339 9000  
Fax: (562) 2339 9022

**Colombia:** **Baby Universe S.A.S.**  
Avenida 19 No. 103-43  
Bogotá - Colombia  
Teléfono: (571) 6115961  
Fax: (575) 353 1087

**México: DJGM, S.A. DE C.V.**  
Gabriel Mancera No. 1041  
Col. Del Valle. Delegación Benito Juárez  
Ciudad de México, México  
R.F.C.: DJG - 140305 GN9

**Panamá, Centro América,  
Caribe, Ecuador y Venezuela:**  
**Best Brands Group**  
Avenida Balboa, Centro Comercial Bay  
Mall Technology Plaza  
Planta Baja - Local # 4  
Teléfonos: 507-3002882/83/84  
Fax: 507-3002885

**Perú: Comexa Comercializadora  
Extranjera S.A. Sucursal Del Perú**  
Los Libertadores 445, San Isidro  
Lima Perú | Teléfono: 4413029

**Puerto Rico: Eleven Eleven Corp.**  
PO Box 305 Cataño | PR 00963.0305  
Teléfono: (787) 641 1100  
Fax: (787) 641 1105

**Uruguay y Paraguay: Allerton S.A.**  
Veracierto 3190, Montevideo  
CP.: 12100, Uruguay  
Teléfono: (598) 2505 6666  
e-mail: info@allerton.com.uy

20200331 REV4