

Safety 1st

Jelly

6 meses – 25 kg



Modelo:
K1720

safety1st.com.br

PT



Garantia

Agradecemos por adquirir este produto e garantimos ao comprador que este produto é livre de defeitos quando usado sob condições normais, por um período de 1 ano a partir da data da compra, efetuada no Brasil. Para estender a garantia de forma gratuita por mais 1 ano (totalizando 2 anos), solicitamos que, em até 1 ano a partir da data da compra, o produto seja registrado em nosso site: www.safety1st.com.br/registro

O primeiro comprador é o único beneficiário. Caso o produto apresente defeitos de material ou de fabricação, a Safety 1st reparará ou substituirá o produto, a nosso critério, de forma gratuita. Em caso de problemas, procure a loja onde foi adquirido, uma Assistência Técnica autorizada ou o departamento de Atendimento ao Consumidor. O comprador é responsável pelos custos de envio do produto para a Assistência Técnica ou para o fabricante. O produto defeituoso deve ser devolvido em sua embalagem original acompanhado da nota fiscal de compra. Esta garantia perderá a validade se o produto for modificado ou consertado por profissional não autorizado ou se o defeito for decorrente de utilização indevida.

Saiba mais em: www.safety1st.com.br/termos-de-garantia

Validade indeterminada.

ATENDIMENTO AO CONSUMIDOR
www.safety1st.com.br/atendimento










Registro

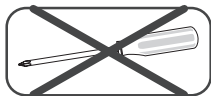


Registre seu produto e mantenha-se informado(a) dos alertas de segurança e informações associadas que podem surgir sobre o item que você adquiriu. Somente assim poderemos prestar um serviço de melhor qualidade e contatá-lo(a) em caso de uma necessidade especial. Os dados informados serão mantidos em sigilo e não serão compartilhados com terceiros. Ao enviar o registro, você autorizará o envio de informações e mensagens que julgamos de seu interesse.

1. Visite o endereço <http://www.safety1st.com.br/registro>
2. Preencha o formulário eletrônico identificando este produto como Cadeira de Refeição Jelly K1720, Safety 1st
3. Você receberá a comprovação de seu registro por e-mail

Índice

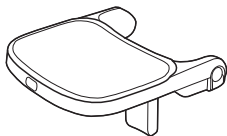
			31
	5		32
	6		33
	13		35
	23		40



Apresentação Presentación



1



C+I (x1)

Bandeja dupla removível
Bandeja doble extraíble

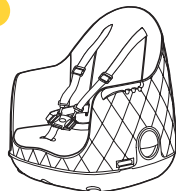
2



(x2)

Cinto para fixar em cadeiras
Cinturón para fijar en sillas

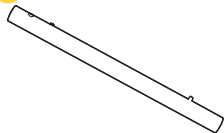
3



A+B+H (x1)

Assento
Asiento

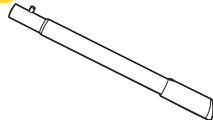
4



E (x4)

Tubo superior de pernas
Tubo superior de piernas

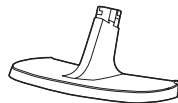
5



F+G (x4)

Tubo inferior de pernas
Tubo inferior de piernas

6



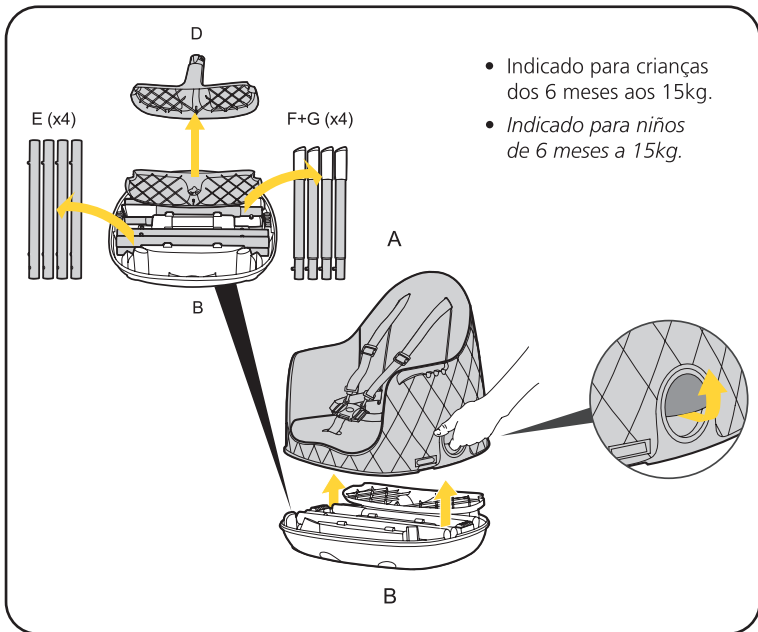
D (x1)

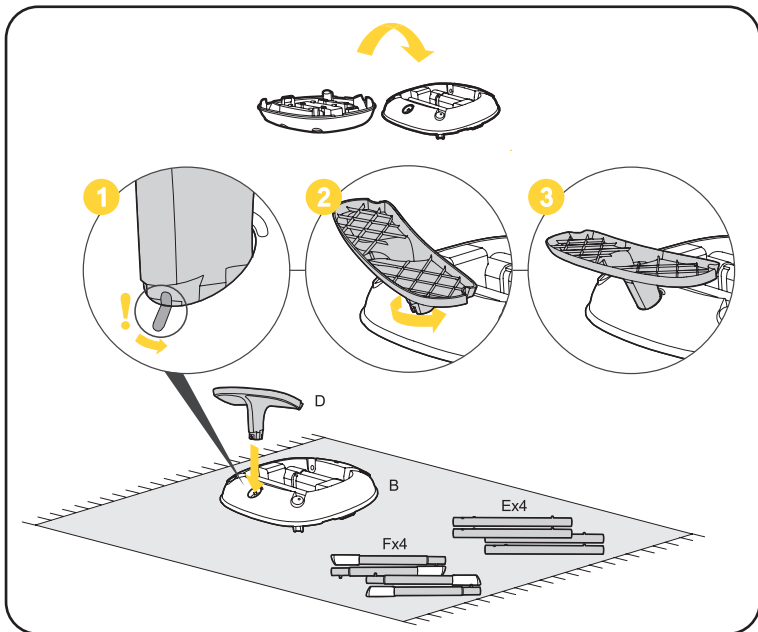
Apoio para os pés
Apoyapiés

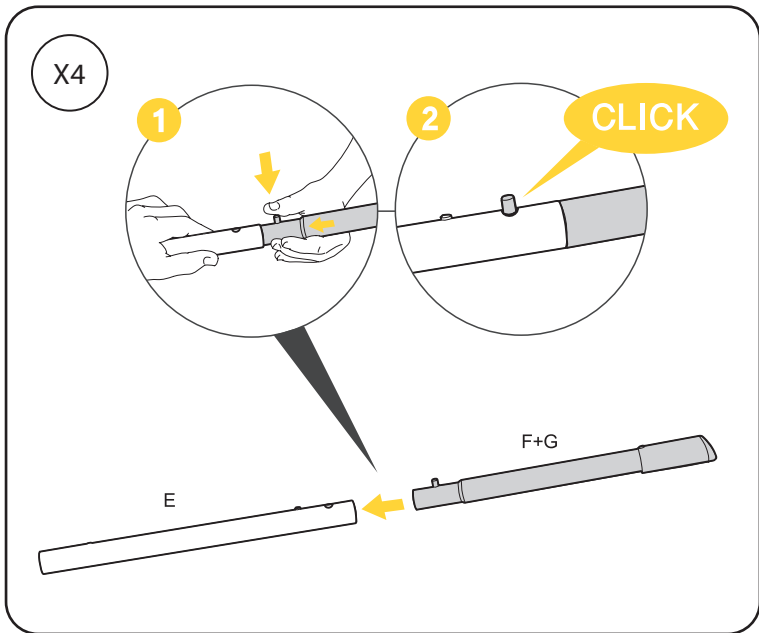


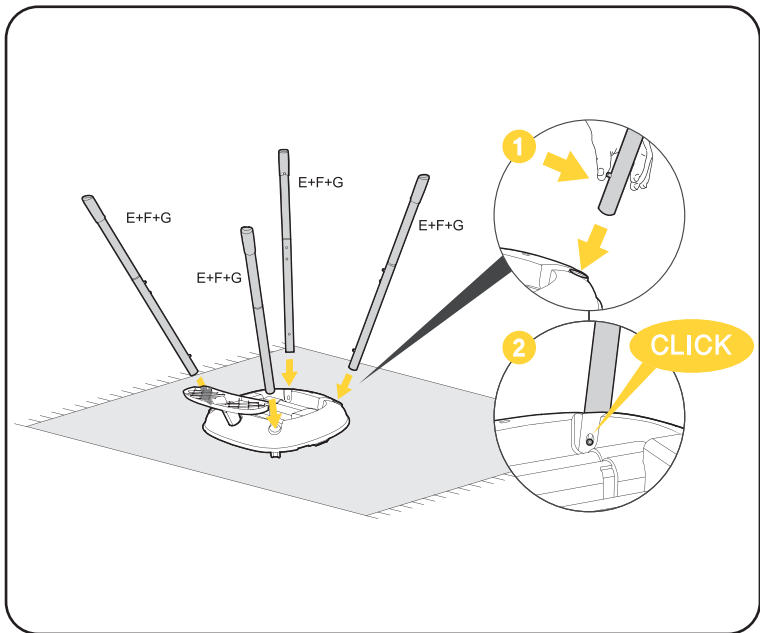
Cadeira alta de refeição

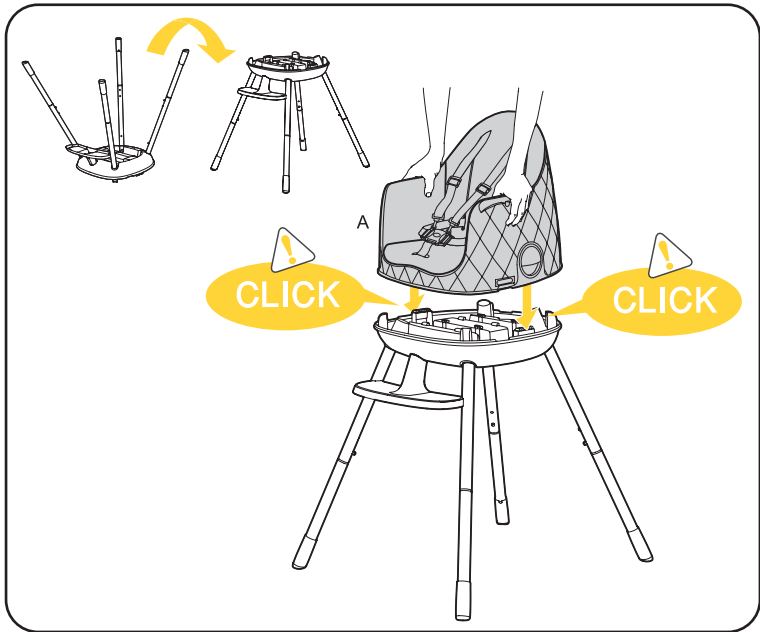
Silla alta de comer

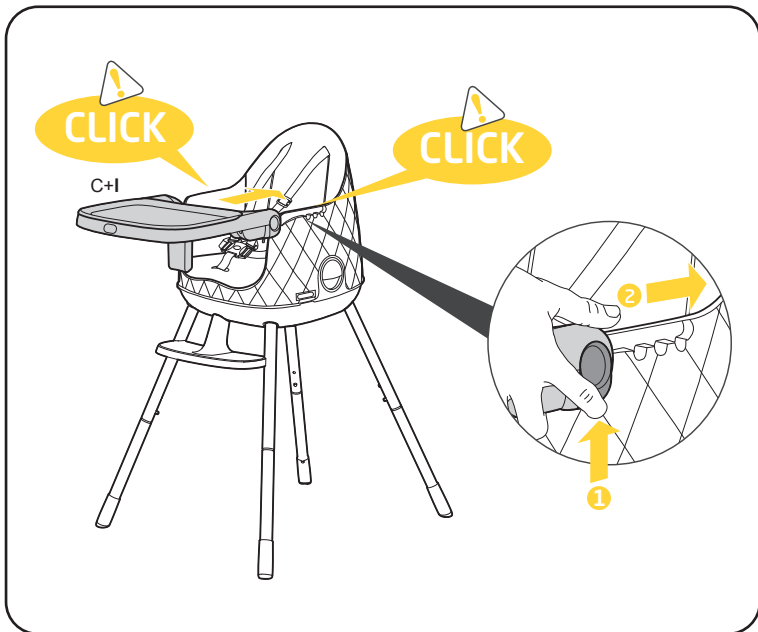


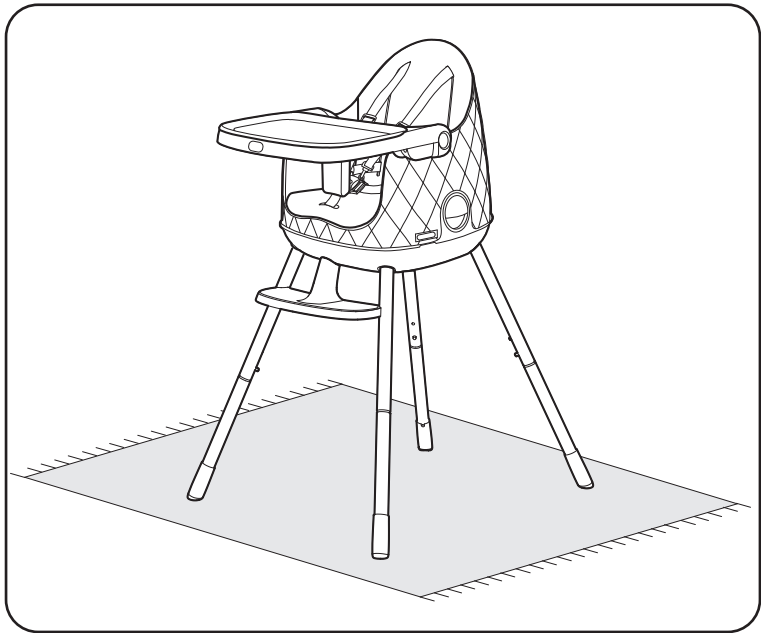






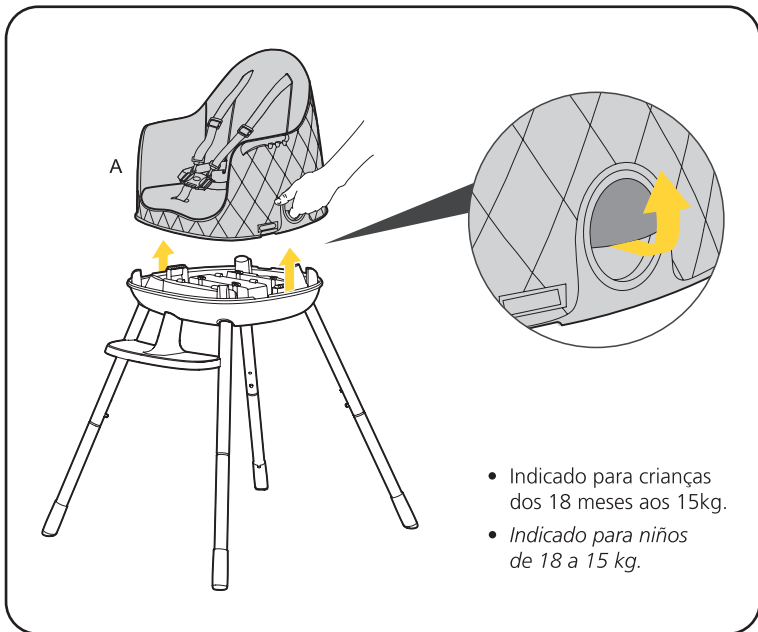


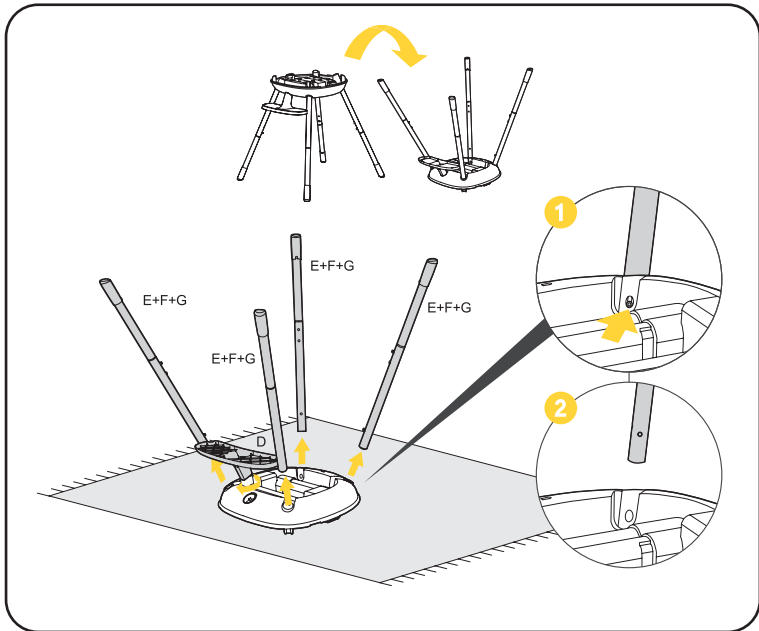


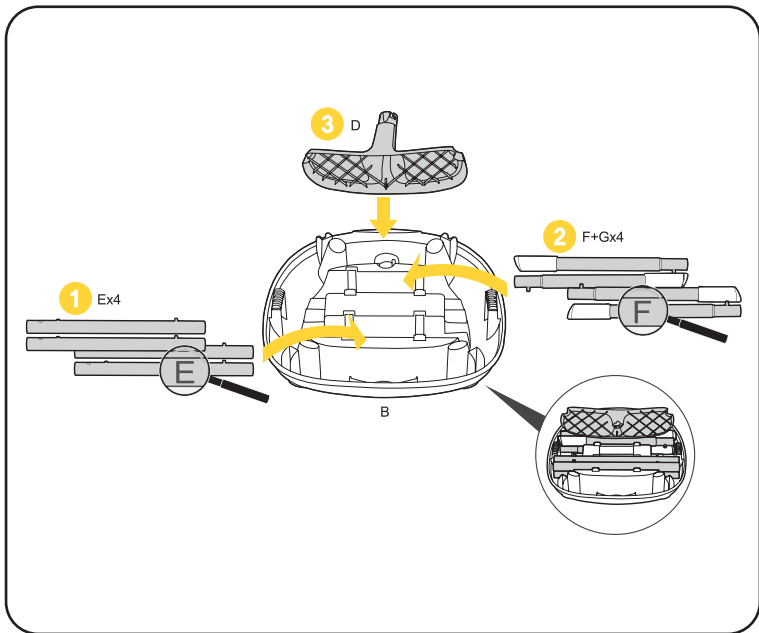


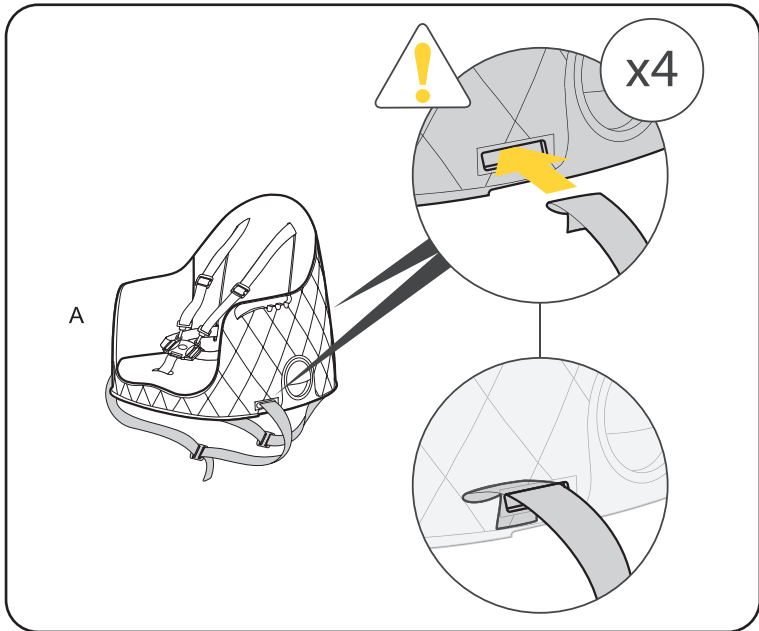
Booster de alimentação

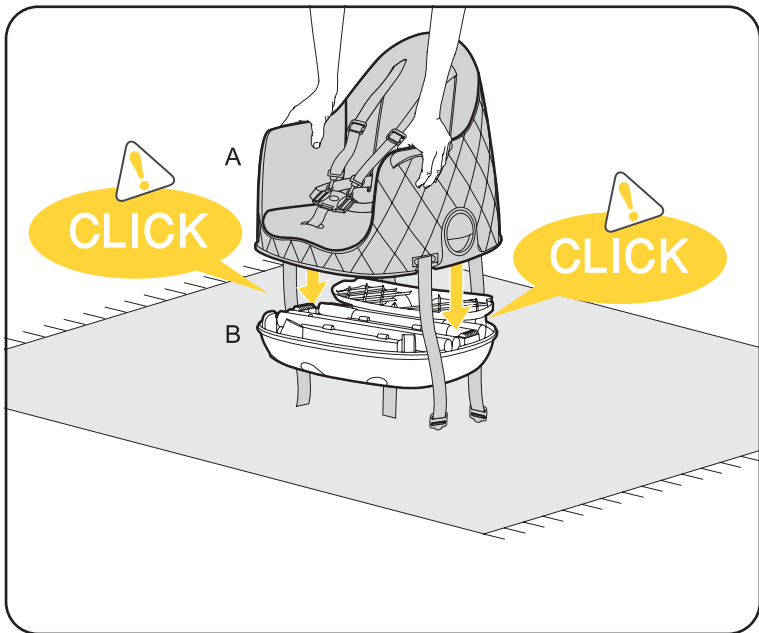
Booster de alimentación





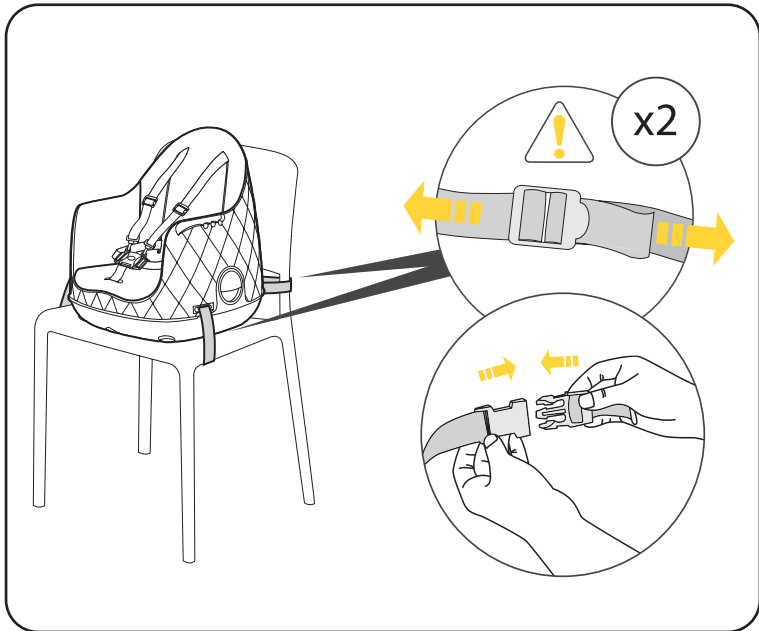


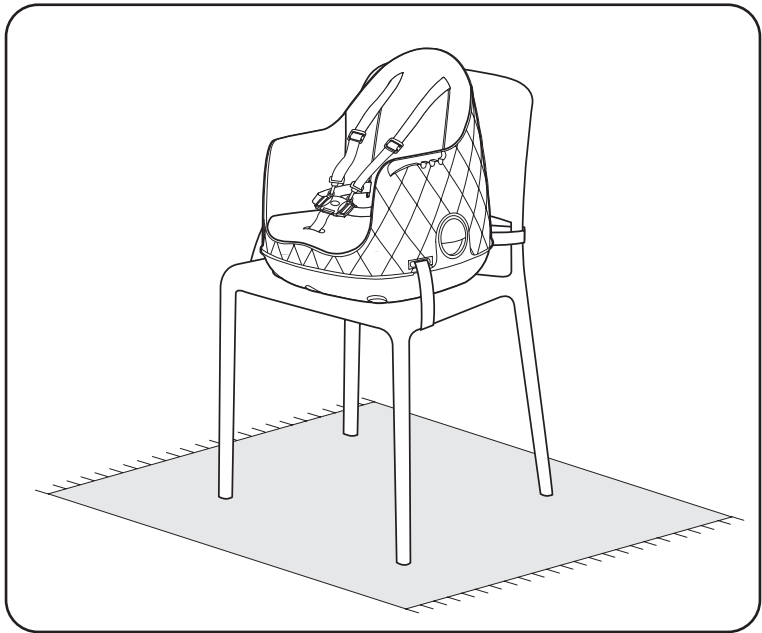




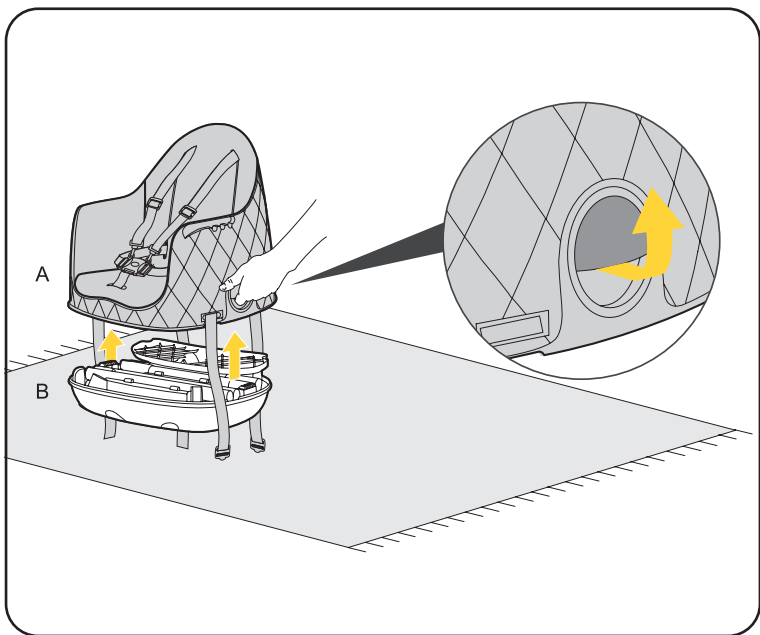


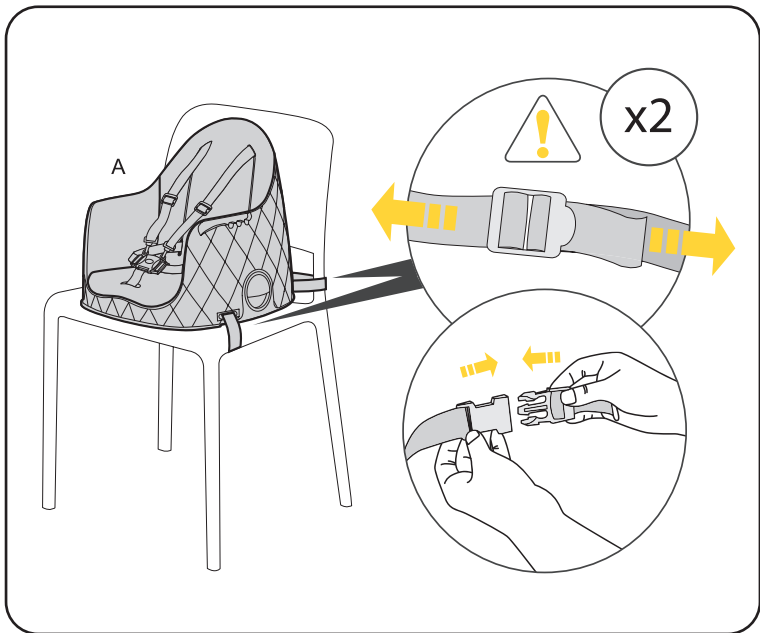
- Dimensões mínimas da cadeira de adulto:
Largura 42,5 X Comprimento 42,5 X Encosto 44 cm
- *Dimensiones mínimas de la silla de adulto:*
Ancho 42,5 X Longitud 42,5 X Respaldo 44 cm





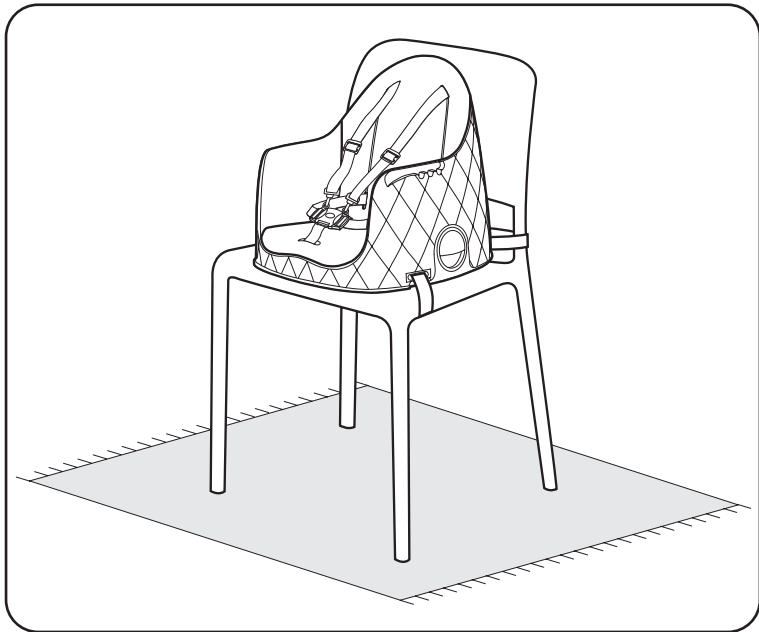
19





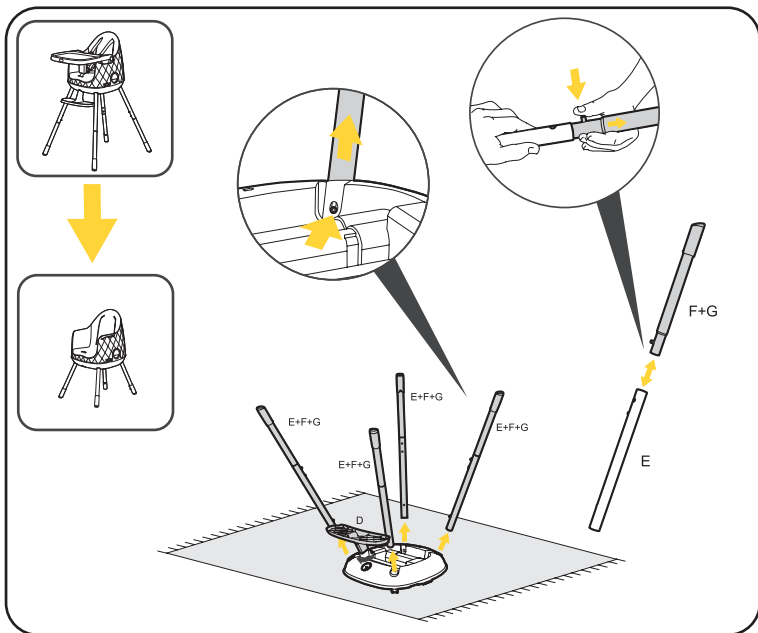


- Dimensões mínimas da cadeira de adulto:
Largura 42,5 X Comprimento 42,5 X Encosto 44 cm
- *Dimensiones mínimas de la silla de adulto:*
Ancho 42,5 X Longitud 42,5 X Resorte 44 cm



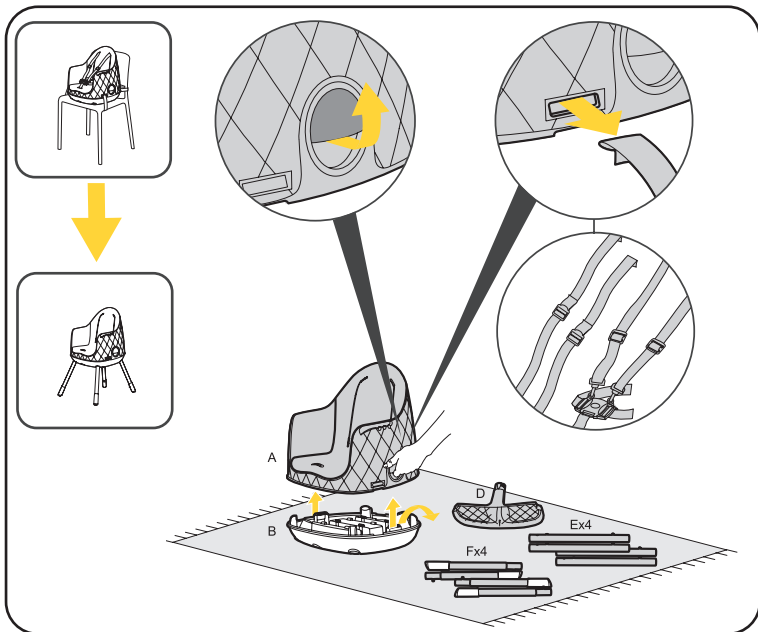
Cadeira infantil

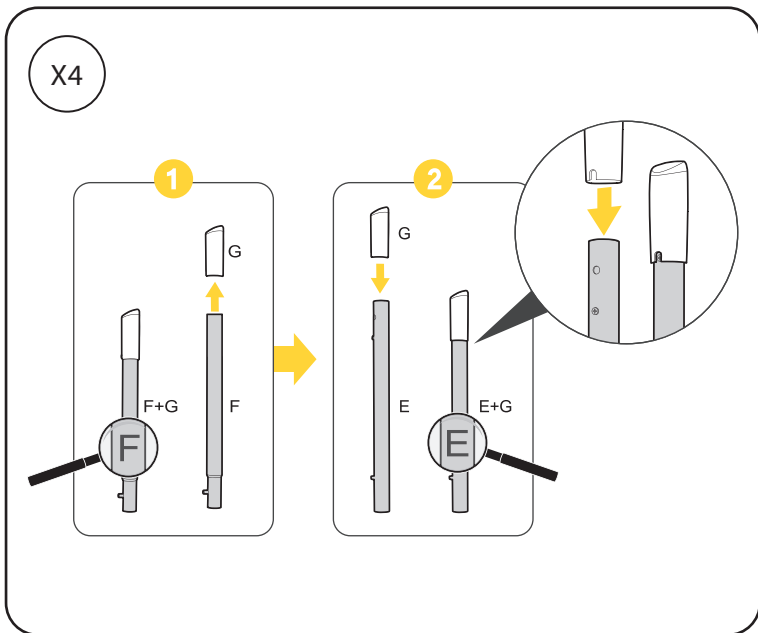
Silla infantil

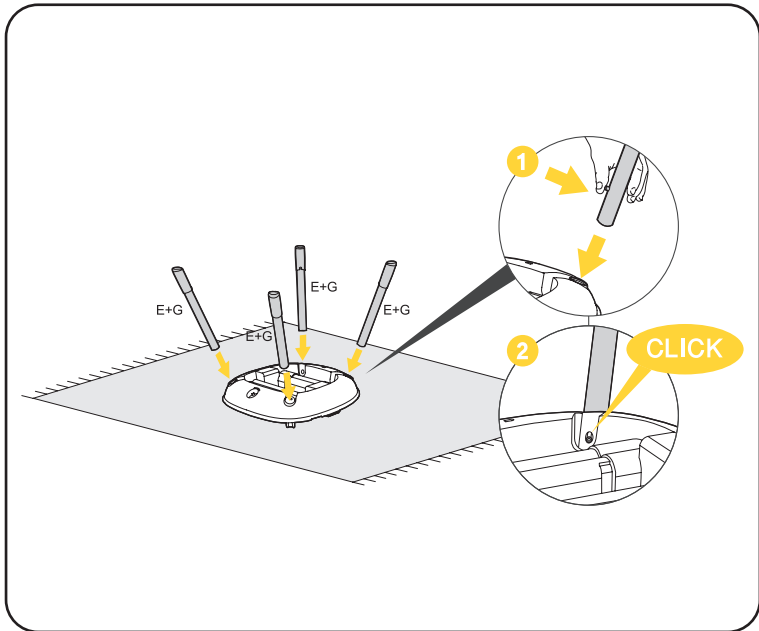


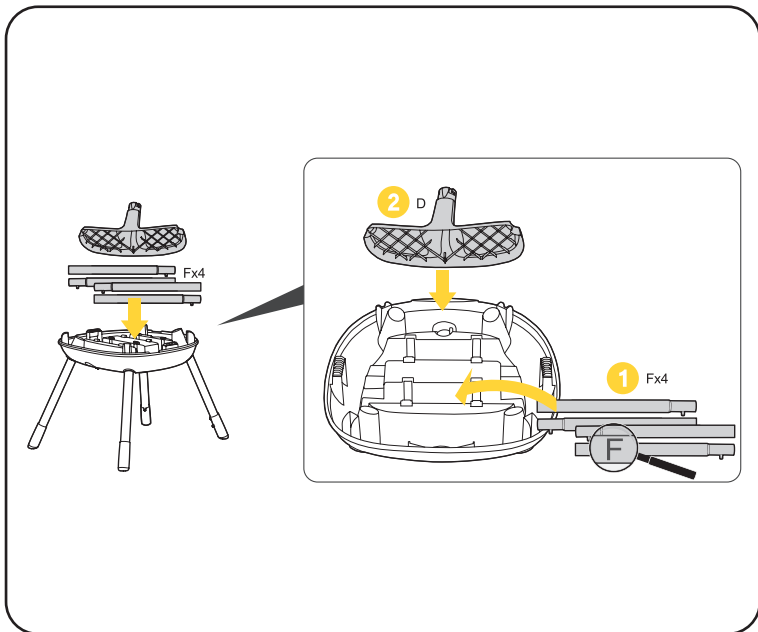


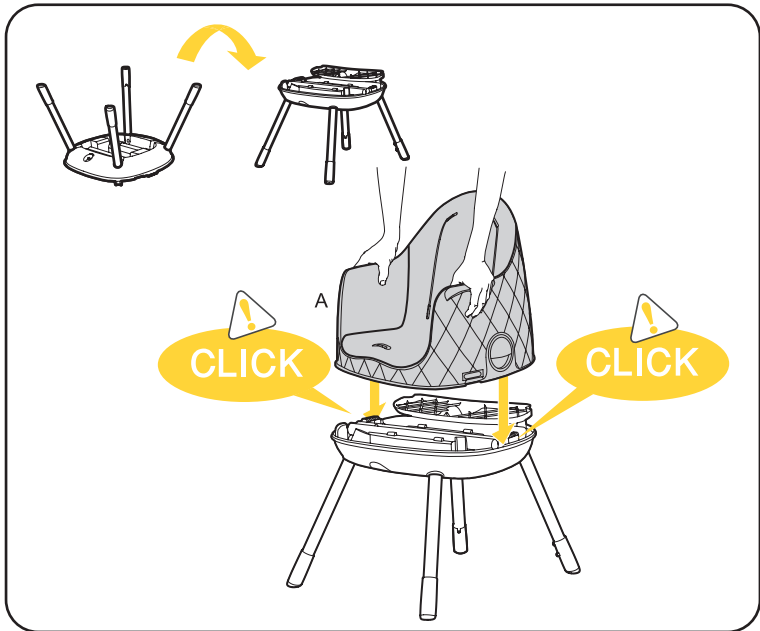
- Indicado para crianças dos 36 meses aos 25kg.
- *Indicado para niños de 6 meses a 25kg.*

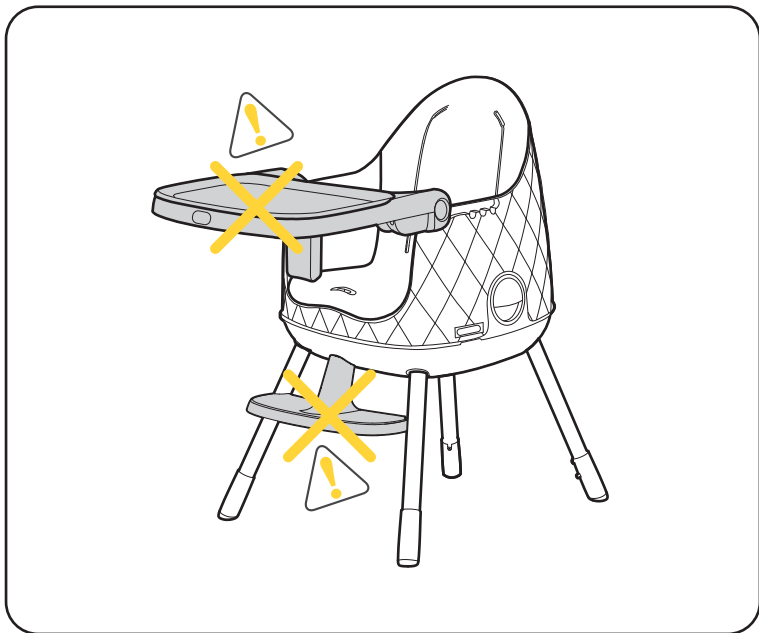


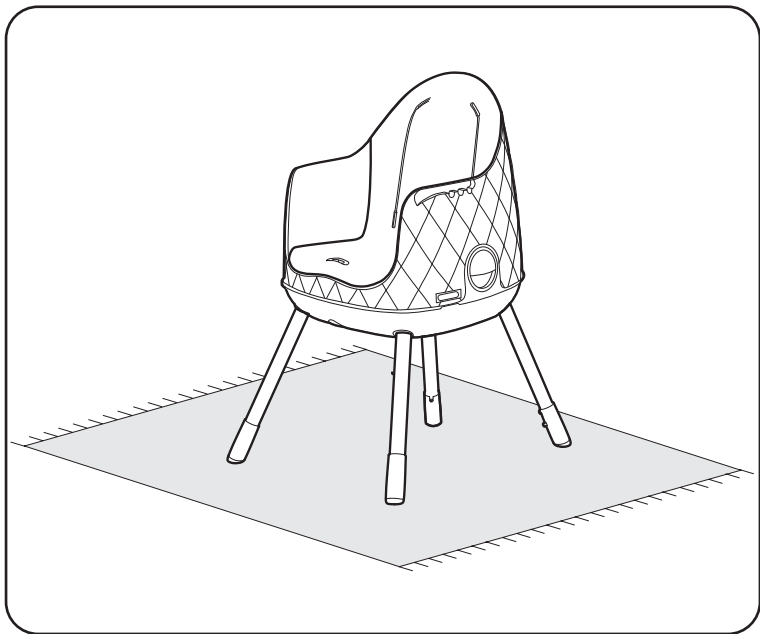


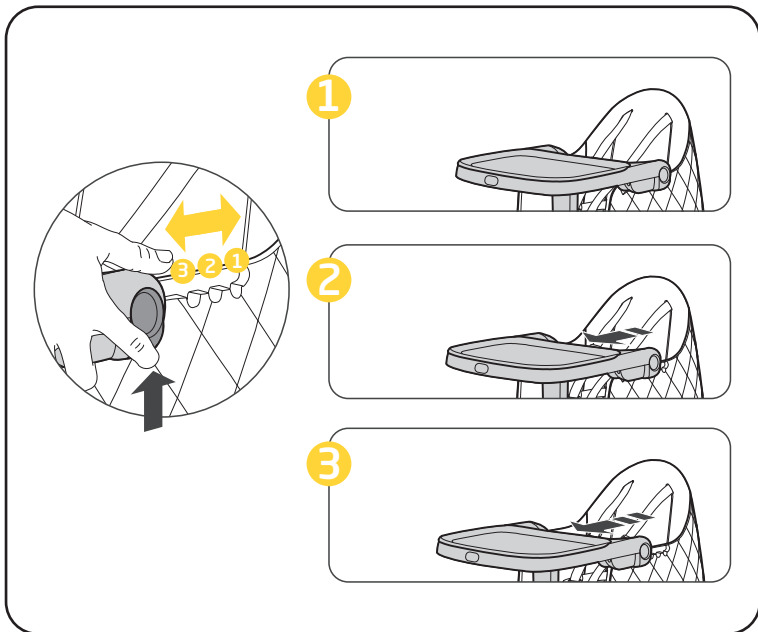








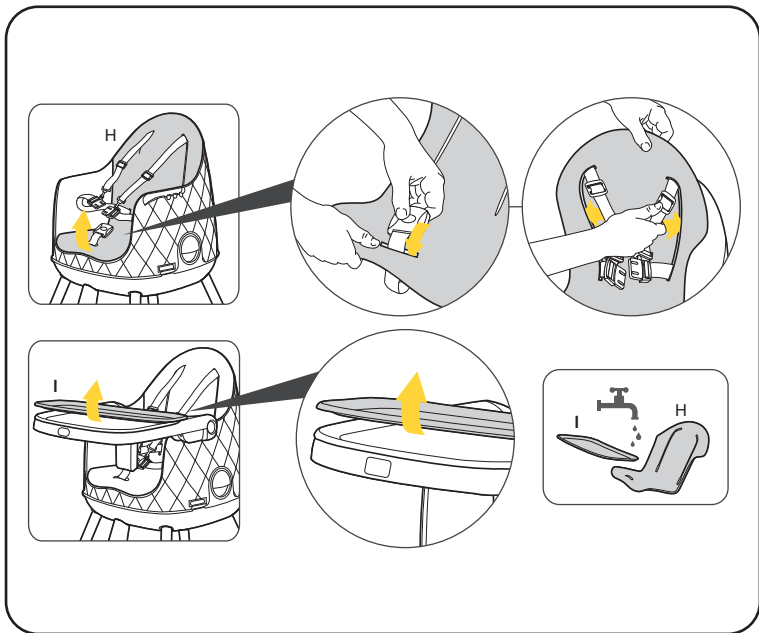






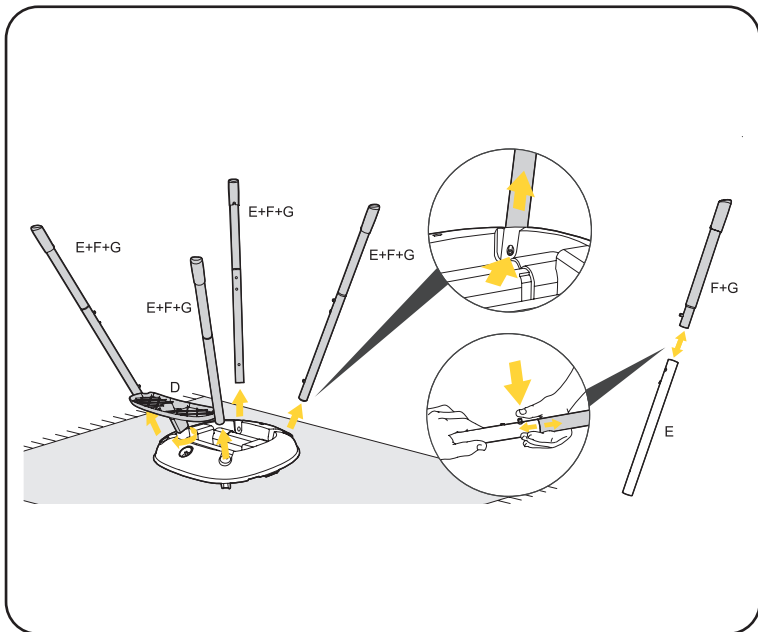
Manutenção e limpeza

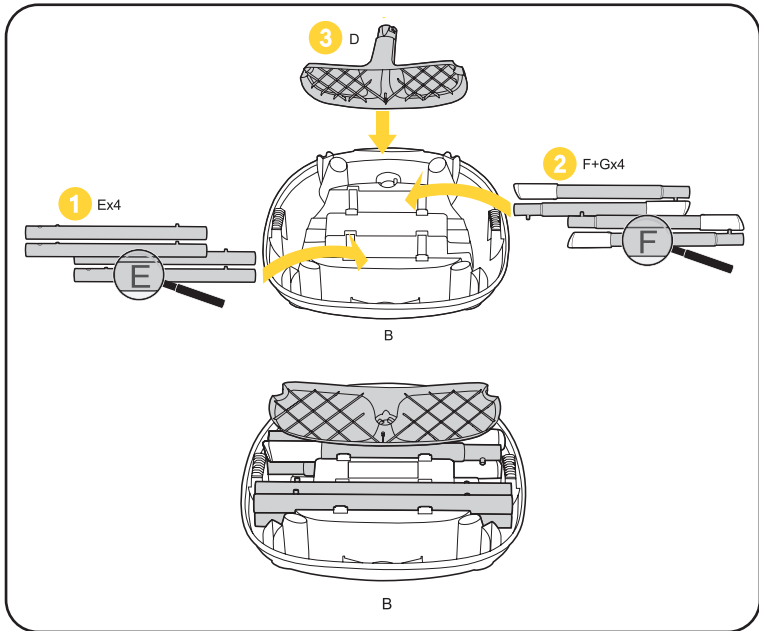
Mantenimiento y limpieza



Fechamento

Cierre





ATENÇÃO
Avisos de segurança



**IMPORTANTE LER COM
ATENÇÃO E GUARDAR PARA
EVENTUAIS CONSULTAS**

**ATENÇÃO! NUNCA DEIXE A CRIANÇA
SOZINHA NA CADEIRA E SEM A
SUPERVISÃO DE UM ADULTO.**

**ATENÇÃO! UTILIZE SEMPRE
O CINTO DE SEGURANÇA.**

**ATENÇÃO! ESTA CADEIRA ALTA NÃO
PODE SER UTILIZADA POR CRIANÇAS**

PT



***PESO REFERENTE AO USO NO MODO
CADEIRA ALTA DE REFEIÇÃO.**

**COM PESO ACIMA DE 15* KG,OU
QUE AINDA NÃO SEJAM CAPAZES
DE PERMANECER EM UMA POSIÇÃO
SENTADA DEVIDO À SUA PRÓPRIA
COORDENAÇÃO.**

**ATENÇÃO! ASSEGURE-SE
DE QUE TODOS OS DISPOSITIVOS
DE TRAVAMENTO ESTEJAM
ACIONADOS ANTES DO USO E QUE
O CINTO DE SEGURANÇA ESTEJA
CORRETAMENTE AFIVELADO.**



PT

ATENÇÃO! ESTEJA CIENTE
DO RISCO DE CHAMA E
OUTRAS FONTES DE CALOR NAS
PROXIMIDADES DA CADEIRA.

ATENÇÃO! NÃO PODEM SER
UTILIZADOS ACESSÓRIOS NÃO
APROVADOS PELO FABRICANTE.

ATENÇÃO! UTILIZE SOMENTE
ACESSÓRIOS VENDIDOS OU
APROVADOS PELO FABRICANTE.

PT



**A UTILIZAÇÃO DE OUTROS
ACESSÓRIOS PODE SER PERIGOSA.**

**ATENÇÃO! NÃO PENDURE NENHUM
PESO NA CADEIRA.**

**ATENÇÃO! MANTENHA OS FREIOS
ACIONADOS SEMPRE QUE A CADEIRA
ESTIVER EM USO.**

**ATENÇÃO! NÃO UTILIZE A CADEIRA
SE HOVER ALGUM ELEMENTO
DANIFICADO OU EM FALTA.**



ATENÇÃO! MANTENHA
AS EMBALAGENS FORA
DO ALCANCE DA CRIANÇA PARA
EVITAR RISCOS DE ASFIXIA.

ATENÇÃO! A CADEIRA SÓ DEVE
SER USADA POR CRIANÇAS QUE JÁ
CONSEGUEM SENTAR SOZINHAS.

ESTA CADEIRA DE REFEIÇÃO ALTA
ESTÁ DE ACORDO COM A NORMA
ABNT NBR 15991:2011

ES



ATENCIÓN
Avisos de seguridad

**IMPORTANTE LEER CON ATENCIÓN Y
GUARDAR PARA EVENTUALES CONSULTAS**

**¡ADVERTENCIA! NUNCA DEJE AL NIÑO SOLO EN
LA SILLA Y SIN LA SUPERVISIÓN DE UN ADULTO.**

**¡ATENCIÓN! UTILICE SIEMPRE EL CINTURÓN DE
SEGURIDAD.**

**¡ADVERTENCIA! ESTA SILLA ALTA NO
PUEDE SER UTILIZADA POR NIÑOS CON
PESO SUPERIOR A 15 * KG, O QUE AÚN NO
SEAN CAPACES DE PERMANECER EN UNA
POSICIÓN SENTADA DEBIDO A SU PROPIA
COORDINACIÓN.**



¡ADVERTENCIA! ASEGÚRESE DE QUE TODOS LOS DISPOSITIVOS DE BLOQUEO ESTÉN ACTIVADOS ANTES DE SU USO Y QUE EL CINTURÓN DE SEGURIDAD ESTÉ CORRECTAMENTE AJUSTADO.

¡ADVERTENCIA! TENGA EN CUENTA EL RIESGO DE LLAMA Y OTRAS FUENTES DE CALOR EN LAS PROXIMIDADES DE LA SILLA.

¡ATENCIÓN! NO PUEDEN SER UTILIZADOS ACCESORIOS NO APROBADOS POR EL FABRICANTE.

ES



¡ATENCIÓN! UTILICE SÓLO ACCESORIOS VENDIDOS O APROBADOS POR EL FABRICANTE. EL USO DE OTROS ACCESORIOS PUEDE SER PELIGROSO.

¡ATENCIÓN! NO CUELQUE NINGÚN PESO EN LA SILLA.

¡ATENCIÓN! MANTENGA LOS FRENOS ACCIONADOS SIEMPRE QUE LA SILLA ESTÉ EN USO.

¡ADVERTENCIA! NO UTILICE LA SILLA SI HAY ALGÚN ELEMENTO DAÑADO O FALTANTE.

¡ADVERTENCIA! MANTENGA LOS ENVASES



FUERA DEL ALCANCE DEL NIÑO PARA EVITAR
RIESGOS DE ASFIXIA.

¡ADVERTENCIA! LA SILLA SÓLO DEBE SER USADA
POR NIÑOS QUE YA PUEDEN SENTARSE SOLOS.



Av. Nilo Peçanha, 1516/1582
Campos dos Goytacazes/RJ
CEP 28030-035

Importado por
COMPANHIA DOREL BRASIL
CNPJ 10.659.948/0001-07

País de Origem: México
Todos os direitos reservados
As ilustrações podem diferir do produto

País de Origen: México
Todos los derechos reservados
Las ilustraciones pueden diferir del producto

Representante exclusivo en:

Chile: Dorel Juvenile Chile S.A.
Avenida El Retiro 9800,
Parque Los Maitenes Sur
Pudahuel Santiago - Chile
Teléfono: (562) 2497 1500
www.infanti.cl - www.dorel.cl

Colombia: Baby Universe S.A.S.
Avenida 19 No. 103-43
Bogotá - Colombia
Teléfono: (571) 6115961
Fax: (575) 353 1087

México: Importado por **DJGM. S.A. de C.V.**
Av. Gabriel Mancera No. 1041
Col. Del Valle, Benito Juárez,
Ciudad de México, México, C.P.:03100
Tel: 55 67 19 92 02
R.F.C.: DJG - 140305GN9

Panamá, Centro América,
Caribe, Ecuador y Venezuela:
Best Brands Group
Avenida Balboa, Centro Comercial Bay
Mall Technology Plaza
Planta Baja - Local # 4
Teléfonos: 507-3002882/83/84
Fax: 507-3002885

**Perú: Comexa Comercializadora
Extranjera S.A. Sucursal Del Perú**
Los Libertadores 445, San Isidro
Lima Perú | Teléfono: 4413029

Puerto Rico: Eleven Eleven Corp.
PO Box 305 Cataño | PR 00963.0305
Teléfono: (787) 641 1100
Fax: (787) 641 1105

Uruguay y Paraguay: Allerton S.A.
Veraciero 3190, Montevideo
CP.: 12100, Uruguay
Teléfono: (598) 2505 6666
e-mail: info@allerton.com.uy

20230504 REV5